

# POSE D'UN SIPHON DE SOL À ECOULEMENT LINÉAIRE

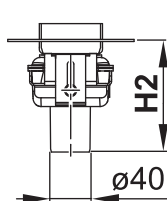
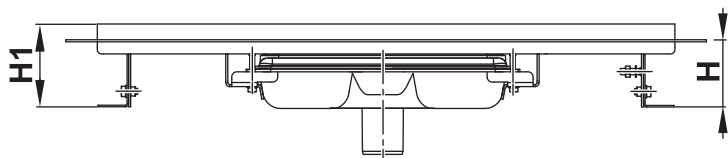
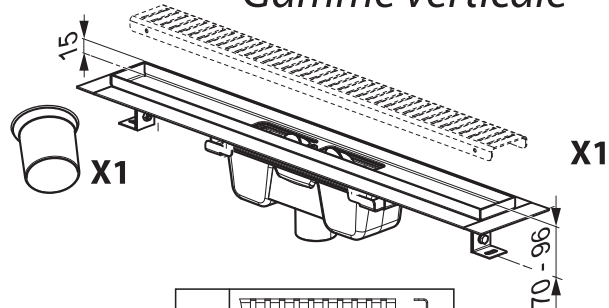
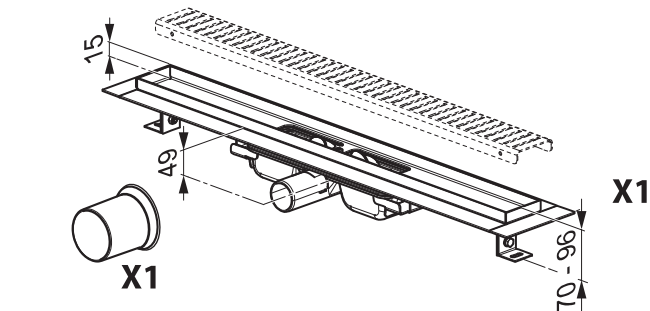
Réf. 240150    Réf. 240154  
 Réf. 240151    Réf. 240155  
 Réf. 240152    Réf. 240156  
 Réf. 240153



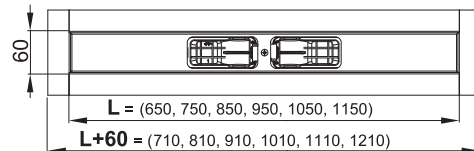
Réf. 240160    Réf. 240164  
 Réf. 240161    Réf. 240165  
 Réf. 240162    Réf. 240166  
 Réf. 240163

## Gamme horizontale

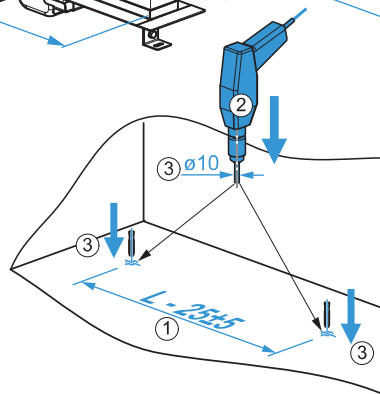
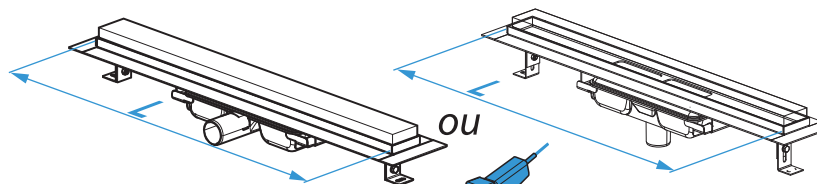
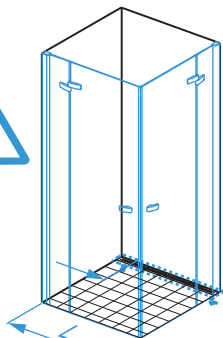
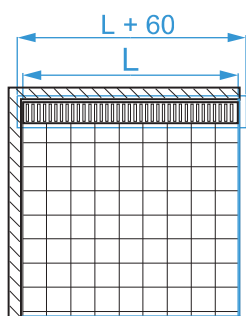
## Gamme verticale



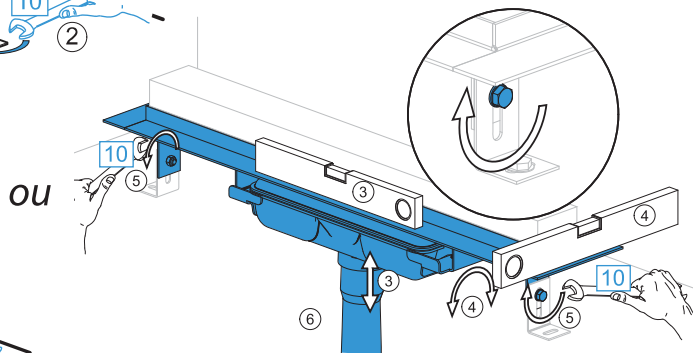
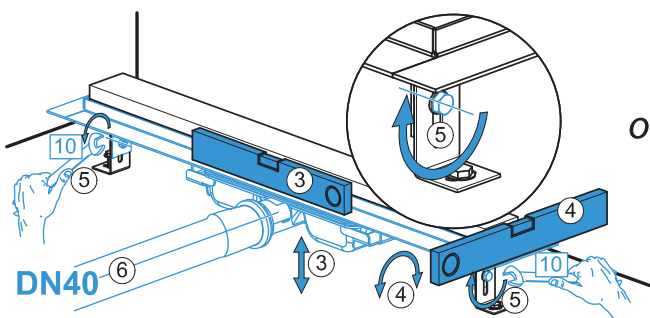
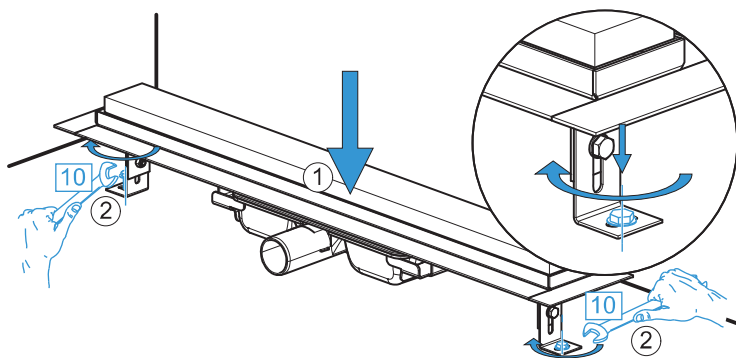
H	min 55 mm
H1	70 ± 96 mm
H2	100 mm



**1**



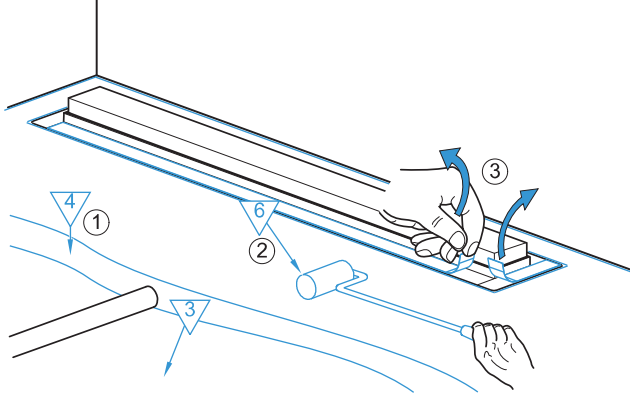
**2**



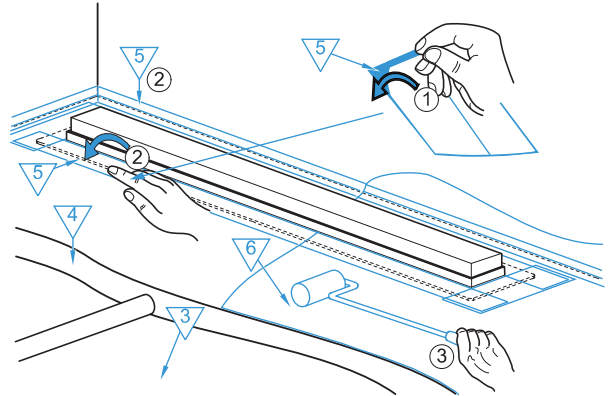
1/2



# 3

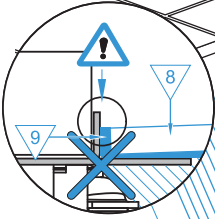
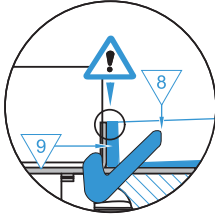
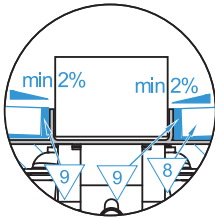
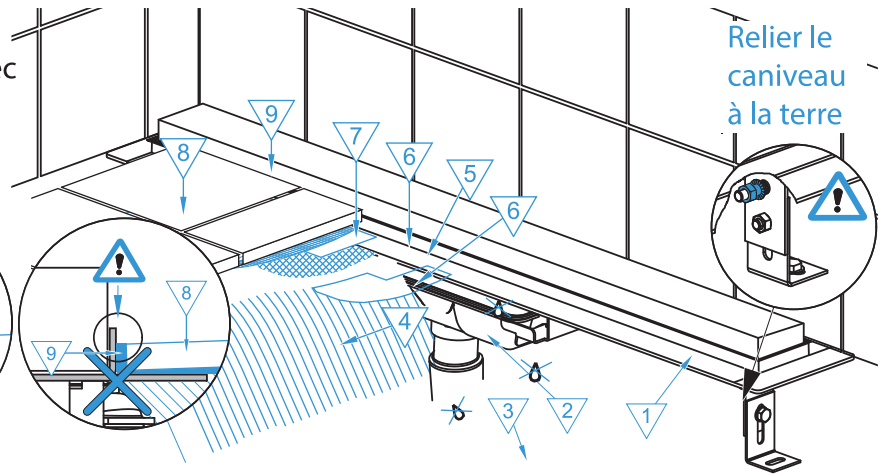


# 4



- 1. Caniveau
- 2. Siphon
- 3. Dalle
- 4. Chape
- 5. Colletette d'étanchéité
- 6. Étanchéité liquide ou Natosec
- 7. Colle à carrelage
- 8. Carrelage
- 9. Joint souple

# 5



# 9

